



kappesberg

J A N T A R

LINHA
premium
★ ★ ★

Vocação em inovar

30 ANOS

K1.
GRUPO K1

NOSSA JORNADA,
SUA HISTÓRIA.

Somos o **Grupo K1**, o maior do ramo moveleiro na América Latina, e o nosso objetivo é fazer com que você viva no ambiente dos seus sonhos com os nossos produtos. Para isso, **5 marcas fazem parte do nosso time**, atendendo às necessidades dos setores de móveis, colchões e utilidades domésticas.

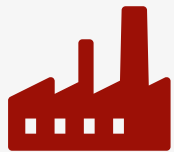
Fazemos pesquisas e estudos constantemente para nos inspirarmos **nas principais tendências de design**. Também investimos em maquinário com tecnologia inovadora e em treinamentos para nossos colaboradores. Além disso, a consciência ecológica está presente nos processos de reflorestamento, de tratamento de resíduos e de reciclagem que realizamos.

Somos el Grupo K1, el mayor grupo mueblero de Latino América, y nuestro objetivo es hacerle sentir en el ambiente de sus sueños con nuestros productos. Para eso, 5 marcas hacen parte de nuestro equipo, prestandole atención a las necesidades del sector de muebles, colchones y utilidades domésticas. Hacemos búsquedas y estudios constantes para inspirarnos en las tendencias de diseños. También invertimos en maquinaria con tecnología innovadora y en entrenamientos para nuestros colaboradores. Además, la conciencia ecológica está presente en nuestros procesos de reforestación, de tratamiento de residuos y de reciclaje que realizamos.

We are K1 Group, the largest furniture group in Latin America, with the objective to make you live in your dream environment with our products. Therefore, 5 brands are part of our team, supporting furniture, mattresses and home utilities sectors needs. We study and work on researches often to get inspired on main design trends. We also invest in machinery with innovative technology and in training to our employees. Besides that, the ecologic consciousness is present in our reforest process, waste treatment and recycling.

kappesberg

uz.



+ 200.000 m² DE ÁREA FABRIL

Equivalente a 28 campos de futebol.

Más de 200 mil m² de área fabril, equivalente a 28 canchas de futbol.
More than 200,000 sqm of manufacturing area, equivalent to 28 soccer fields.



EXPORTAMOS PARA 47 PAÍSES

Qualidade reconhecida pelo mundo.

Exportando para 47 países.
Exporting to 47 countries.



45.000 PONTOS DE VENDA

Apenas em território nacional.

45 mil puntos de venta en todo Brasil.
45,000 points of sales in Brazil.



Assista ao nosso
vídeo institucional
através do
QR code.

 **IDÉLLI**
A M B I E N T E S

Bartzen
Ambientes Planejados

**SIAMO
CASA**

Mundo mais sustentável

Inventar o seu mundo pode significar ter móveis e colchões para realizar o que sua imaginação criar. Mas além disso, também expressa o nosso desejo em ser parte da solução coletiva para um planeta mais sustentável.

Afinal, apenas um mundo melhor para todos torna possível um mundo individual do jeitinho que cada pessoa sonha junto com a Kappesberg.

Acompanhe o nosso Blog de sustentabilidade

e fique por dentro das novidades do assunto.



Conheça algumas das nossas iniciativas



Energia Limpa e Renovável

Fonte 100% renovável com certificação Internacional (I-REC).



Respeito aos Recursos hídricos

Reutilizamos 98% da água consumida nos processos industriais.



Selo Prata GHG Protocol

Realizamos o Inventário de Gases de Efeito Estufa (IGEE).



Madeira de Reforestamento



A marca do manejo florestal responsável
Procure por nossos produtos certificados FSC®

www.kappesberg.com.br/pt/sustentabilidade

Invente seu mundo

Portas abertas para o futuro

Dar o primeiro passo rumo a um novo mundo é desafiador, mas abraçar a vida que se sonhou é libertador.

Por isso, é fundamental cercar-se de inspiração e incentivo por todos os lados. Abrir novas portas para inventar futuros, individuais e coletivos. Não forçar para caber onde não dá, ao contrário, buscar espaço para novas possibilidades. Transformar e mudar, sim, mas sem perder a essência.

Permanecer com uma base forte que sustenta tudo o que é construído sobre ela. É assim que o que é bom dura. Isso vale para móveis, claro, mas, sobretudo, para a realidade que escolhemos construir para nós e para quem está ao nosso lado.

E por onde mais começar se não pelos nossos próprios lares? Transformá-los numa manifestação de quem somos e de quem queremos ser. Encontrar beleza em cada detalhe da vida e em cada canto da nossa casa, escolhendo olhar com atenção e estar presente. Sonhar é transformador e realizar esses sonhos também. Por isso, nós lhe convidamos a inventar seu mundo com a Kappesberg.

Os elementos certos permitem à vida fluir melhor e com mais encanto. Nossos móveis e colchões aliam inovações tecnológicas e tendências de design para oferecer as principais novidades do mercado e inspirar a transformação do seu mundo com criatividade, estilo e emoção.

Ajudando a inventar mundos

Desde a sua fundação, em 1995, a Kappesberg busca atender ao desejo do seu público através de muitas pesquisas, que resultam em soluções inovadoras e design criativo, sempre com qualidade e um custo-benefício justo. Para isso, a Kappesberg conta com um rigoroso controle de qualidade. Os laboratórios de testes

avaliam sistematicamente os produtos das linhas de produção, o que gera um índice de assistência técnica pós-venda quase nulo. Da linha Color Teen à cozinha Urban, muitos sucessos da marca estiveram presentes em uma variedade de lares, criando esse elo surpreendente entre uma diversidade de famílias.

Há 30 anos, a Kappesberg ajuda a inventar muitos mundos.





Sempre cabe mais
um sorriso nessa mesa.



_Salas de Jantar

BAM017 - MESA MILA

MESA MILA | MILA TABLE



CSJ279CA-A048



CSJ282CA-A052A

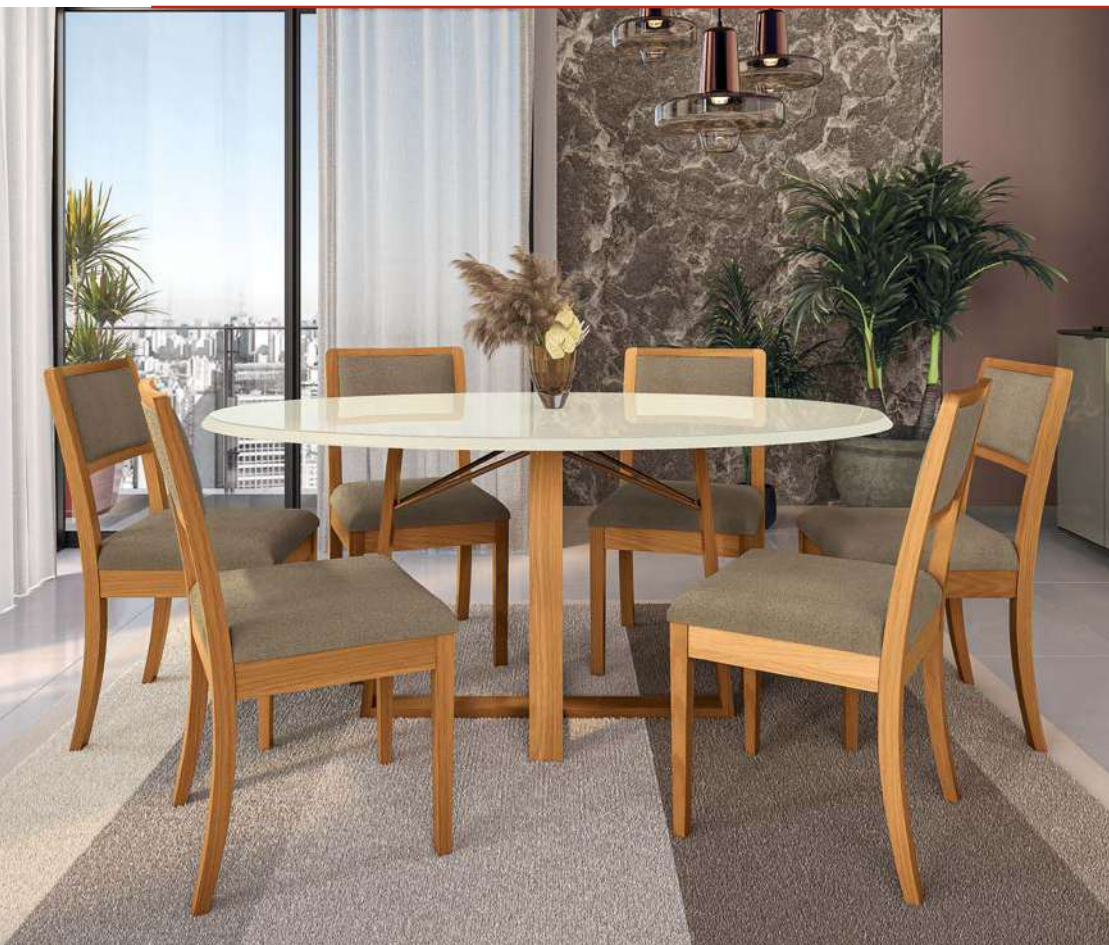
ESPECIFICAÇÕES ESPECIFICACIÓN / SPECS

Referência Referencia Reference	Descrição Descripción Description	Cores Colores Colors	A x L x P A x L x P H x W x D	Volume Volumen Content	Cubagem Cubicage Cubic	Peso Peso Weight
BAM017	Mesa Mila	CA	80 x 119,5 x 50 cm	2	0,0443 m ³	14,21 kg
TA59	Tampo com vidro	PRFV7 - OWV8 - FRV4	3 x 200 x 100 cm	1	0,1437 m ³	52,95 kg
2CMM007	Cadeira Lara	CA	92,5 x 44,5 x 55,5 cm	1	0,3445 m ³	13,55 kg



CSJ187CA-A072A

Mesa Mila



CSJ140CA-A057



CSJ248CA-A066A

ESPECIFICAÇÕES ESPECIFICACIÓN / SPECS

Referência Referencia Reference	Descrição Descripción Description	Cores Colores Colors	A x L x P A x L x P H x W x D	Volume Volumen Content	Cubagem Cubicage Cubic	Peso Peso Weight
BAM010	Mesa Elma	CA	77 x 98 x 58 cm	1	0,5280 m ³	10,30 kg
TA61	Tampo oval com vidro	FRV4 - OWV8 - PRFV7	3 x 180 x 105 cm	1	0,1637 m ³	37,05 kg
1CMM013	Cadeira Stela	CA	88 x 45,5 x 53 cm	1	0,2634 m ³	6,52 kg



CSJ262CA-A043A

Mesa Elma



CSJ194CA-A052

CSJ193CA-A062

ESPECIFICAÇÕES ESPECIFICACIÓN / SPECS

Referência Referencia Reference	Descrição Descripción Description	Cores Colores Colors	A x L x P A x L x P H x W x D	Volume Volumen Content	Cubagem Cubicage Cubic	Peso Peso Weight
BAM008	Mesa Petra	CA	77 x 168,8 x 98,7 cm	2	0,0502 m ³	13,65 kg
TA26	Tampo com vidro	FRV4 - OWV8 - PRFV7	3 x 160 x 90 cm	1	0,1335 m ³	37,38 kg
2CMM008	Cadeira Lina	CA	95 x 43,5 x 52,5 cm	1	0,3417 m ³	17,15 kg



CSJ160CA-A064

Mesa Petra

BAM003 | BAM004 - MESA MIRA

MESA MIRA | MIRA TABLE



CSJ060CA-A061B



CSJ169CA-A058

ESPECIFICAÇÕES ESPECIFICACIÓN / SPECS

Referência Referencia Reference	Descrição Descripción Description	Cores Colores Colors	A x L x P A x L x P H x W x D	Volume Volumen Content	Cubagem Cubicage Cubic	Peso Peso Weight
BAM003	Mesa Mira	CA	77,2 x 158,8 x 88,8 cm	2	0,0887 m ³	17,20 kg
TA26	Tampo com vidro	FRV4 - OWV8 - PRFV7	3 x 160 x 90 cm	1	0,1335 m ³	37,38 kg
1CMM013	Cadeira Stela	CA	88 x 45,5 x 53 cm	1	0,2634 m ³	6,52 kg



CSJ251CA-A065A

Mesa Mira



CSJ305CA-A062



CSJ009CA-A057A

ESPECIFICAÇÕES ESPECIFICACIÓN / SPECS

Referência Referencia Reference	Descrição Descripción Description	Cores Colores Colors	A x L x P A x L x P H x W x D	Volume Volumen Content	Cubagem Cubicage Cubic	Peso Peso Weight
BAM002	Mesa Elma	CA	77 x 58 x 58 cm	1	0,3375 m ³	9,30 kg
TA31	Tampo com vidro	FRV4 - OWV8 - PRFV7	3 x 120 x 80 cm	1	0,0824 m ³	24,92 kg
2CMM007	Cadeira Lara	CA	92,5 x 44,5 x 55,5 cm	1	0,3445 m ³	13,55 kg



CSJ179CA-A086B

Mesa Elma

BAM001 - MESA DUNA

MESA DUNA | DUNA TABLE



CSJ176CA-A061



CSJ134CA-A058A

ESPECIFICAÇÕES ESPECIFICACIÓN / SPECS

Referência Referencia Reference	Descrição Descripción Description	Cores Colores Colors	A x L x P A x L x P H x W x D	Volume Volumen Content	Cubagem Cubicage Cubic	Peso Peso Weight
BAM001	Mesa Duna	CA	77,7 x 79,7 x 79,7 cm	2	0,0581 m ³	13,05 kg
TA60	Tampo com vidro	OWV8 - FRV4	3 x 120 x 120 cm	1	0,1131 m ³	29,45 kg
1CMM013	Cadeira Stela	CA	88 x 45,5 x 53 cm	1	0,2634 m ³	6,52 kg



CSJ250CA-A051A

Mesa Duna



MESA ELMA

BAM010-CA (montada)
77 x 98 x 58 cm
Vol.: 1 | Peso: 10,30 kg
| Cub.: 0,5280 m³

* Pode ser usado com os tampos TA26, TA43, TA52, TA60, TA61 e TA68.

BAM015-CA (desmontada)
77 x 98 x 58 cm
Vol.: 1 | Peso: 10,30 kg
| Cub.: 0,0525 m³

* Pode ser usado com os tampos TA26, TA43, TA52, TA60, TA61 e TA68.



MESA ELMA

BAM002-CA (montada)
77 x 58 x 58 cm
Vol.: 1 | Peso: 9,30 kg
| Cub.: 0,3375 m³

* Pode ser usado com os tampos TA31, TA43, TA60 e TA62.

BAM014-CA (desmontada)
77 x 58 x 58 cm
Vol.: 1 | Peso: 9,30 kg
| Cub.: 0,0466 m³

* Pode ser usado com os tampos TA31, TA43, TA60 e TA62.



MESA PETRA

BAM008-CA
77 x 168,8 x 98,7 cm
Vol.: 2 | Peso: 13,65 kg
| Cub.: 0,0502 m³

* Pode ser usado com o tampo TA26.

BAM009-CA
77 x 208,8 x 108,7 cm
Vol.: 2 | Peso: 15,15 kg
| Cub.: 0,0566 m³

* Pode ser usado com o tampo TA59.



MESA MIRA

BAM003-CA
77,2 x 158,8 x 88,8 cm
Vol.: 2 | Peso: 17,20 kg
| Cub.: 0,0887 m³

* Pode ser usado com o tampo TA26.

BAM004-CA
77,2 x 198,8 x 88,8 cm
Vol.: 2 | Peso: 18,90 kg
| Cub.: 0,0997 m³

* Pode ser usado com o tampo TA59.



MESA MILA

BAM017-CA

80 x 119,5 x 50 cm

Vol.: 2 | Peso: 14,21 kg | Cub.: 0,0443 m³

* Pode ser usado com os tampos TA67, TA68, TA59, TA45, TA26 e TA52.



MESA DUNA

BAM001-CA

77,7 x 79,7 x 79,7 cm

Vol.: 2 | Peso: 13,05 kg | Cub.: 0,0581 m³

* Pode ser usado com os tampos TA31, TA43, TA60 e TA62.





TA26

Tampo com vidro

3 x 160 x 90 cm

Vol.: 1 | Peso: 37,38 kg | Cub.: 0,1335 m³



TA31

Tampo com vidro

3 x 120 x 80 cm

Vol.: 1 | Peso: 24,92 kg | Cub.: 0,0824 m³



TA43

Tampo redondo com vidro

3 x 105 x 105 cm

Vol.: 1 | Peso: 29,90 kg | Cub.: 0,0868 m³



TA45

Tampo com vidro

3 x 180 x 90 cm

Vol.: 1 | Peso: 42,50 kg | Cub.: 0,1708 m³



TA52

Tampo com vidro

3 x 170 x 90 cm

Vol.: 1 | Peso: 36,60 kg | Cub.: 0,1264 m³



TA59

Tampo com vidro

3 x 200 x 100 cm

Vol.: 1 | Peso: 52,95 kg | Cub.: 0,1437 m³





TA60

Tampo redondo com vidro
3 x 120 x 120 cm
Vol.: 1 | Peso: 29,45 kg | Cub.: 0,1131 m³



TA61

Tampo oval com vidro
3 x 180 x 105 cm
Vol.: 1 | Peso: 37,05 kg | Cub.: 0,1637 m³



TA62

Tampo com formato orgânico com vidro
3 x 135 x 105 cm
Vol.: 1 | Peso: 26,60 kg | Cub.: 0,1241 m³



TA67

Tampo com vidro
5,5 x 200 x 100 cm
Vol.: 1 | Peso: 59,80 kg | Cub.: 0,1995 m³



TA68

Tampo de mesa
2,5 x 170 x 90 cm
Vol.: 2,5 | Peso: 23,50 kg | Cub.: 0,0994 m³



AVULSOS AVULSO | AVULSE

TELA BEGE = A
2CMM004CA - A052A



CADEIRA LOLA

2CMM004CA (montada)
92,5 x 44,5 x 55,5 cm
Vol.: 1 | Peso: 13,55 kg | Cub.: 0,3445 m³
Altura do assento: 50 cm.

TELA CHUMBO = B
2CMM001CA - A056B



2CMM001CA (desmontada)
92,5 x 44,5 x 55,5 cm
Vol.: 1 | Peso: 11,70 kg | Cub.: 0,1139 m³
Altura do assento: 50 cm.

TELA BEGE = A
2CMM007CA - A052A



CADEIRA LARA

2CMM007CA (montada)
92,5 x 44,5 x 55,5 cm
Vol.: 1 | Peso: 13,55 kg | Cub.: 0,3445 m³
Altura do assento: 50 cm.

TELA CHUMBO = B
2CMM009CA - A056B



2CMM009CA (desmontada)
92,5 x 44,5 x 55,5 cm
Vol.: 1 | Peso: 11,70 kg | Cub.: 0,1139 m³
Altura do assento: 50 cm.



CADEIRA ALICE

2CMM006CA (montada)
92,5 x 44,5 x 55,5 cm
Vol.: 1 | Peso: 16,00 kg | Cub.: 0,3445 m³
Altura do assento: 50 cm.



2CMM003CA (desmontada)
92,5 x 44,5 x 55,5 cm
Vol.: 1 | Peso: 11,70 kg | Cub.: 0,1139 m³
Altura do assento: 50 cm.



TELA BEGE = A
1CMM013CA - A052A

TELA CHUMBO = B
1CMM013CA - A056B



CADEIRA STELA

1CMM013CA (montada)
88 x 45,5 x 53 cm
Vol.: 1 | Peso: 6,52 kg | Cub.: 0,2634 m³
Altura do assento: 50 cm.



CADEIRA TELMA

2CMM012CA (montada)
92 x 48 x 54,5 cm
Vol.: 1 | Peso: 17,70 kg | Cub.: 0,3511 m³
Altura do assento: 49 cm.
* Disponível somente nas cores A036, A037, A057, A08, A061, A066, A069, A070, A071, A072, A073, A074, A077, A086 e A087.

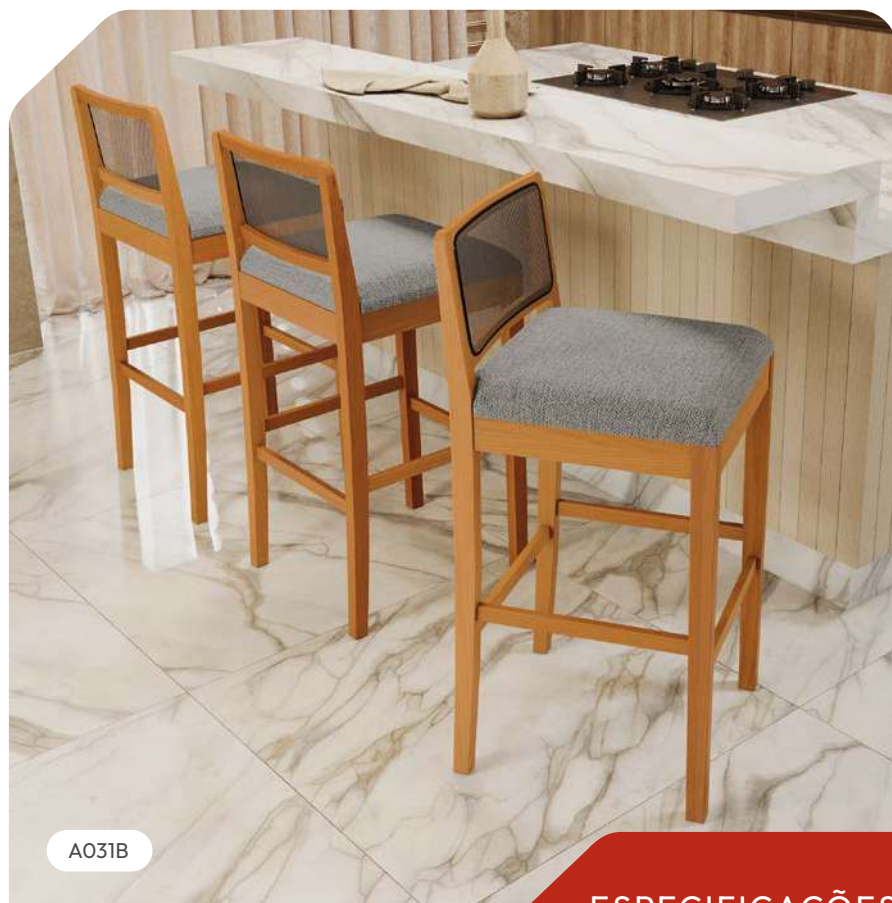


CADEIRA LILA

2CMM011CA (montada)
92 x 48 x 54,5 cm
Vol.: 1 | Peso: 17,70 kg | Cub.: 0,3511 m³
Altura do assento: 49 cm.



Banqueta Sara



A031B



TELA BEGE = A
1BMM005CA - A052A

TELA CHUMBO = B
1BMM005CA - A056B

ESPECIFICAÇÕES

Referência Referencia Reference	1BMM005CA
A x L x P A x L x P H x W x D	95,5 x 41,5 x 50 cm
Volume Volumen Content	1
Cubagem Cubicage Cubic	0,2556 m³
Peso Peso Weight	5,78 kg

*Altura do chão até o assento: 74 cm.

Banqueta Sofia



A051



ESPECIFICAÇÕES

Referência Referencia Reference	1BMM006CA
A x L x P A x L x P H x W x D	95,5 x 41,5 x 50 cm
Volume Volumen Content	1
Cubagem Cubicage Cubic	0,2324 m³
Peso Peso Weight	5,78 kg

*Altura do chão até o assento: 74 cm.

Banqueta Mia



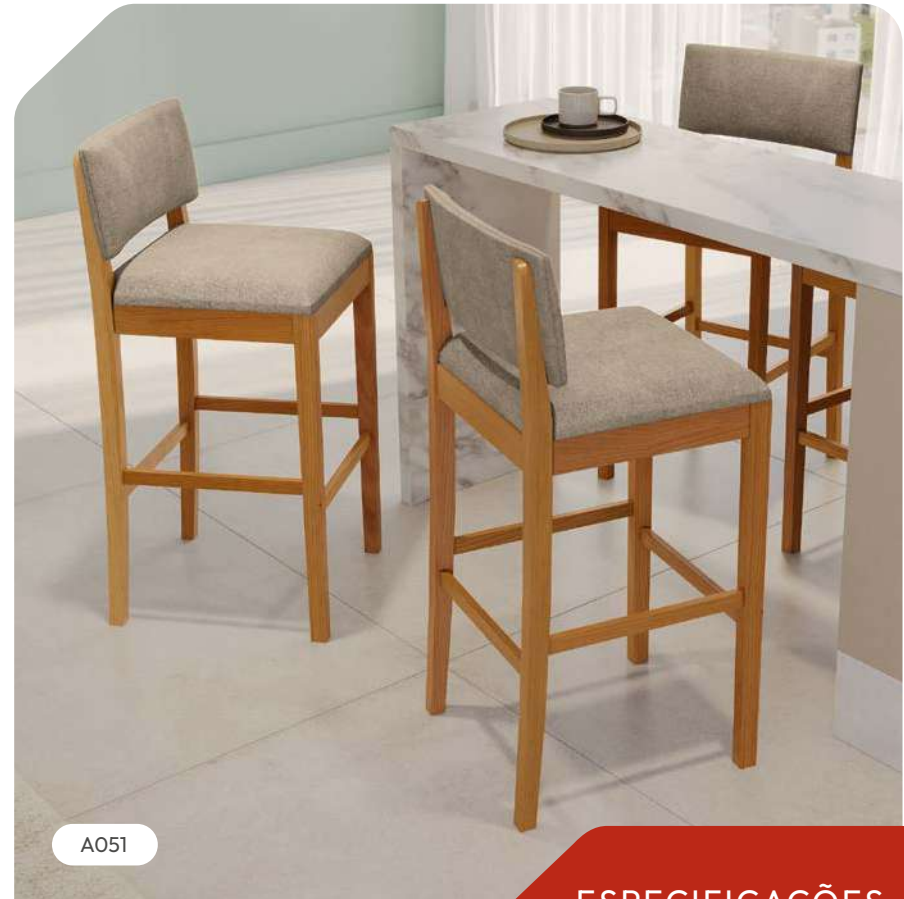
ESPECIFICAÇÕES

Referência Referencia Reference	1BMM007CA
A x L x P A x L x P H x W x D	96,5 x 45,5 x 49 cm
Volume Volumen Content	1
Cubagem Cubicage Cubic	0,2324 m³
Peso Peso Weight	5,78 kg



*Altura do chão até o assento: 74 cm.

Banqueta Noa



ESPECIFICAÇÕES

Referência Referencia Reference	1BMM008CA
A x L x P A x L x P H x W x D	96,5 x 45,5 x 49 cm
Volume Volumen Content	1
Cubagem Cubicage Cubic	0,2324 m³
Peso Peso Weight	5,78 kg



*Altura do chão até o assento: 74 cm.

Banqueta Liz



A065A



TELA BEGE = A
1BMM009CA - A052A

TELA CHUMBO = B
1BMM009CA - A056B

ESPECIFICAÇÕES	
Referência Referencia Reference	1BMM009CA
A x L x P A x L x P H x W x D	102 x 45,5 x 53 cm
Volume Volumen Content	1
Cubagem Cubicage Cubic	0,3031 m³
Peso Peso Weight	8,75 kg

*Altura do chão até o assento: 71,5 cm.

Banqueta Zoe



A036



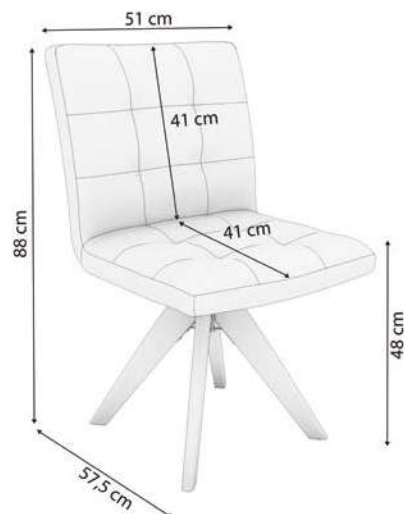
ESPECIFICAÇÕES	
Referência Referencia Reference	1B001CA
A x L x P A x L x P H x W x D	106,5 x 49 x 50,5 cm
Volume Volumen Content	1
Cubagem Cubicage Cubic	0,1926 m³
Peso Peso Weight	10,50 kg

*Altura do chão até o assento: 71 cm.

Cadeira Nice



A037



ESPECIFICAÇÕES

Referência Referencia Reference	1C001CA
A x L x P A x L x P H x W x D	88 x 51 x 57,5 cm
Volume Volumen Content	1
Cubagem Cubicage Cubic	0,1577 m³
Peso Peso Weight	8,55 kg

Pode ser produzido nas cores A036, A037, A050, A044, A048, A051, A052, A057, A058, A061, A065 e A066.

Instruções de montagem em: www.kappesberg.com.br/lojista | Instrucciones de montaje en: www.kappesberg.com.br/lojista | Assembling instructions at: www.kappesberg.com.br/lojista

Cadeira Suria



A052



ESPECIFICAÇÕES

Referência Referencia Reference	1C002CA
A x L x P A x L x P H x W x D	91 x 57,5 x 54 cm
Volume Volumen Content	1
Cubagem Cubicage Cubic	0,1968 m³
Peso Peso Weight	12,00 kg

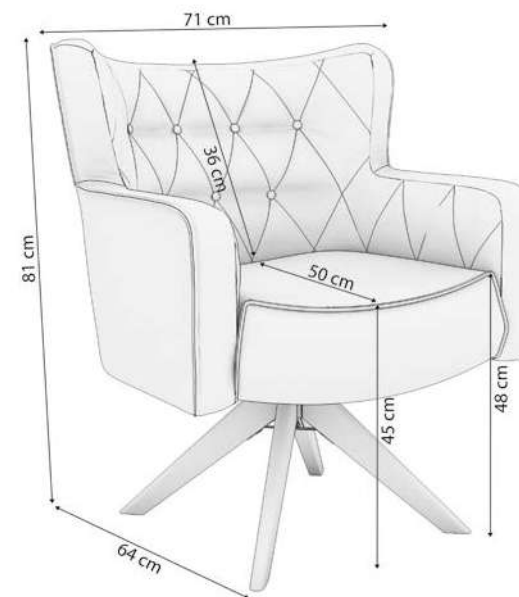
Pode ser produzido nas cores A036, A037, A044, A048, A051, A052, A057, A058, A061 e A069.

Poltrona Olga



A051

ESPECIFICAÇÕES	
Referência Referencia Reference	1P001CA
A x L x P A x L x P H x W x D	81 x 71 x 64 cm
Volume Volumen Content	1
Cubagem Cubicage Cubic	0,3103 m³
Peso Peso Weight	18,00 kg



Pode ser produzido nas cores A036, A037, A050, A044, A048, A051, A052, A057, A058, A061, A065, A069, A070 e A072.

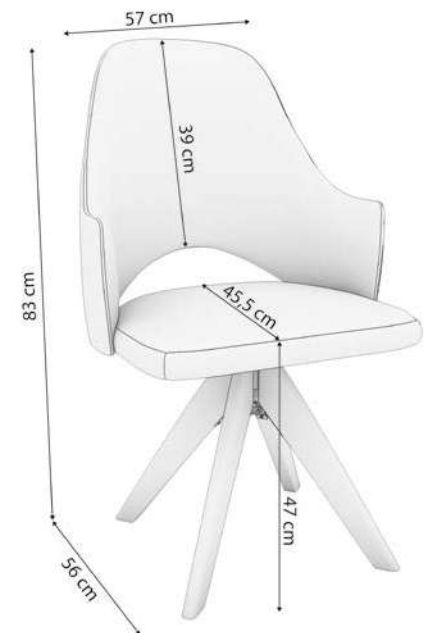
Poltrona Siena



A052

ESPECIFICAÇÕES

Referência Referencia Reference	1P002CA
A x L x P A x L x P H x W x D	83 x 57 x 56 cm
Volume Volumen Content	1
Cubagem Cubagege Cubic	0,1798 m³
Peso Peso Weight	9,45 kg



Pode ser produzido nas cores A036, A037, A050, A044, A048, A051, A052, A057, A058, A061, A065, A066 e A072.

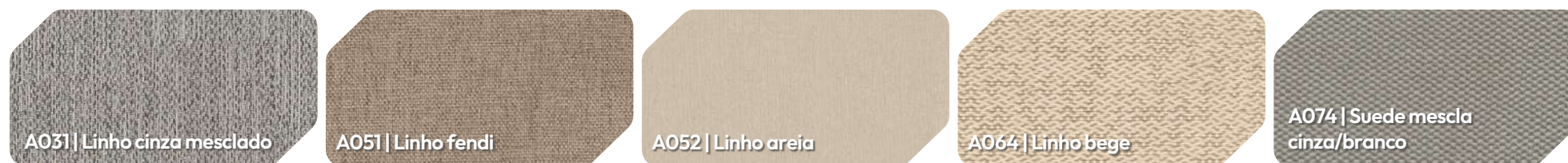
Cores & Padronagens

paleta de cores | color palette

Grupo 1

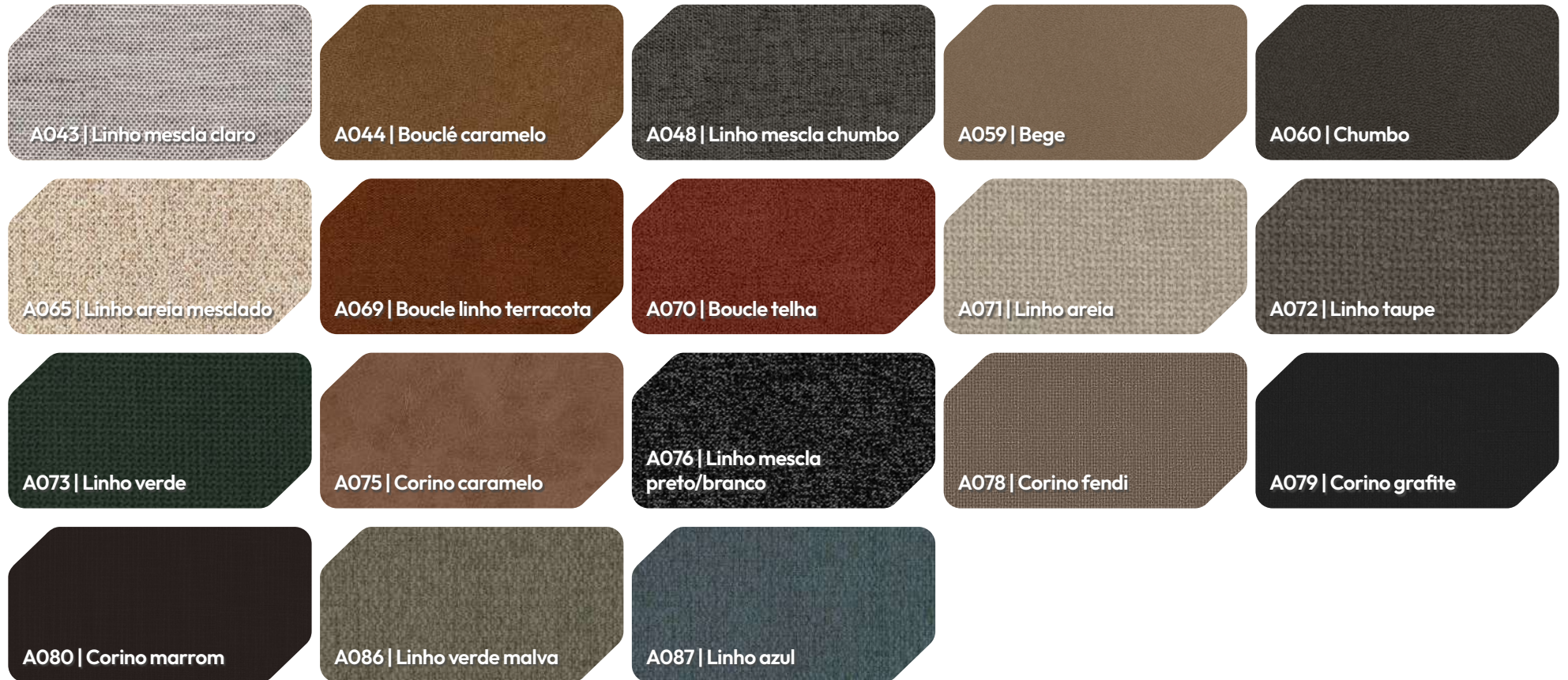


Grupo 2



* Imagens meramente ilustrativas, solicite amostra real do tecido na loja. ** Tecidos com tingimento podem sofrer alteração em sua tonalidade entre um lote e outro.

Grupo 3



Telas





kappesberg Invente
seu mundo.

Rua da Emancipação, 2000 • Bairro Industrial
Tupandi/RS • 51 2500.7800



kappesberg.com.br



facebook.com/kappesbergOficial



@kappesberg_oficial



Energia de
fonte 100%
renovável.

