

kappesberg Invente
seu mundo.



LINHA SALA DE ESTAR

CATÁLOGO 2026

Vocação em inovar

30 ANOS

K1.
GRUPO K1

NOSSA JORNADA,
SUA HISTÓRIA.

Somos o **Grupo K1**, o maior do ramo moveleiro na América Latina, e o nosso objetivo é fazer com que você viva no ambiente dos seus sonhos com os nossos produtos. Para isso, **5 marcas fazem parte do nosso time**, atendendo às necessidades dos setores de móveis, colchões e utilidades domésticas.

Fazemos pesquisas e estudos constantemente para nos inspirarmos **nas principais tendências de design**. Também investimos em maquinário com tecnologia inovadora e em treinamentos para nossos colaboradores. Além disso, a consciência ecológica está presente nos processos de reflorestamento, de tratamento de resíduos e de reciclagem que realizamos.

Somos el Grupo K1, el mayor grupo mueblero de Latino América, y nuestro objetivo es hacerle sentir en el ambiente de sus sueños con nuestros productos. Para eso, 5 marcas hacen parte de nuestro equipo, prestandole atención a las necesidades del sector de muebles, colchones y utilidades domésticas. Hacemos búsquedas y estudios constantes para inspirarnos en las tendencias de diseños. También invertimos en maquinaria con tecnología innovadora y en entrenamientos para nuestros colaboradores. Además, la conciencia ecológica está presente en nuestros procesos de reforestación, de tratamiento de residuos y de reciclaje que realizamos.

We are K1 Group, the largest furniture group in Latin America, with the objective to make you live in your dream environment with our products. Therefore, 5 brands are part of our team, supporting furniture, mattresses and home utilities sectors needs. We study and work on researches often to get inspired on main design trends. We also invest in machinery with innovative technology and in training to our employees. Besides that, the ecologic consciousness is present in our reforest process, waste treatment and recycling.

kappesberg

uz.



+ 200.000 m² DE ÁREA FABRIL

Equivalente a 28 campos de futebol.

Más de 200 mil m² de área fabril, equivalente a 28 canchas de futbol.
More than 200,000 sqm of manufacturing area, equivalent to 28 soccer fields.



EXPORTAMOS PARA 47 PAÍSES

Qualidade reconhecida pelo mundo.

Exportando para 47 países.
Exporting to 47 countries.



45.000 PONTOS DE VENDA

Apenas em território nacional.

45 mil puntos de venta en todo Brasil.
45,000 points of sales in Brazil.



Assista ao nosso
vídeo institucional
através do
QR code.

 **IDÉLLI**
A M B I E N T E S

Bartzen
Ambientes Planejados

**SIAMO
CASA**

Mundo mais sustentável

Inventar o seu mundo pode significar ter móveis e colchões para realizar o que sua imaginação criar. Mas além disso, também expressa o nosso desejo em ser parte da solução coletiva para um planeta mais sustentável.

Afinal, apenas um mundo melhor para todos torna possível um mundo individual do jeitinho que cada pessoa sonha junto com a Kappesberg.

Acompanhe o nosso Blog de sustentabilidade

e fique por dentro das novidades do assunto.



Conheça algumas das nossas iniciativas



Energia Limpa e Renovável

Fonte 100% renovável com certificação Internacional (I-REC).



Respeito aos Recursos hídricos

Reutilizamos 98% da água consumida nos processos industriais.



Selo Prata GHG Protocol

Realizamos o Inventário de Gases de Efeito Estufa (IGEE).



Madeira de Reforestamento



A marca do manejo florestal responsável

Procure por nossos produtos certificados FSC®

Invente seu mundo

Portas abertas para o futuro

Dar o primeiro passo rumo a um novo mundo é desafiador, mas abraçar a vida que se sonhou é libertador.

Por isso, é fundamental cercar-se de inspiração e incentivo por todos os lados. Abrir novas portas para inventar futuros, individuais e coletivos. Não forçar para caber onde não dá, ao contrário, buscar espaço para novas possibilidades. Transformar e mudar, sim, mas sem perder a essência.

Permanecer com uma base forte que sustenta tudo o que é construído sobre ela. É assim que o que é bom dura. Isso vale para móveis, claro, mas, sobretudo, para a realidade que escolhemos construir para nós e para quem está ao nosso lado.

E por onde mais começar se não pelos nossos próprios lares? Transformá-los numa manifestação de quem somos e de quem queremos ser. Encontrar beleza em cada detalhe da vida e em cada canto da nossa casa, escolhendo olhar com atenção e estar presente. Sonhar é transformador e realizar esses sonhos também. Por isso, nós lhe convidamos a inventar seu mundo com a Kappesberg.

Os elementos certos permitem à vida fluir melhor e com mais encanto. Nossos móveis e colchões aliam inovações tecnológicas e tendências de design para oferecer as principais novidades do mercado e inspirar a transformação do seu mundo com criatividade, estilo e emoção.

Ajudando a inventar mundos

Desde a sua fundação, em 1995, a Kappesberg busca atender ao desejo do seu público através de muitas pesquisas, que resultam em soluções inovadoras e design criativo, sempre com qualidade e um custo-benefício justo. Para isso, a Kappesberg conta com um rigoroso controle de qualidade. Os laboratórios de testes

avaliam sistematicamente os produtos das linhas de produção, o que gera um índice de assistência técnica pós-venda quase nulo. Da linha Color Teen à cozinha Urban, muitos sucessos da marca estiveram presentes em uma variedade de lares, criando esse elo surpreendente entre uma diversidade de famílias.

Há 30 anos, a Kappesberg ajuda a inventar muitos mundos.



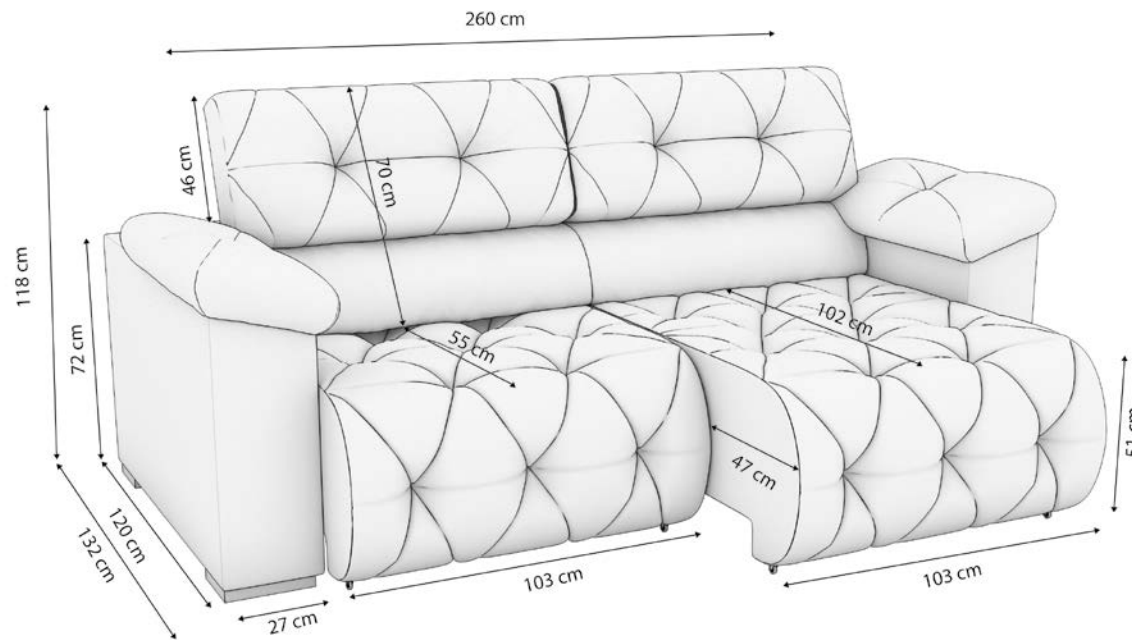
Tem sofá para ver o jogo
e sofá que ganha o jogo.





_Sala de Estar

SPECS / ESPECIFICACIÓN



ESPECIFICAÇÕES

Referência

Referencia | Reference

S198-2

A x L x P

A x L x P | H x W x D

118 x 260 x 132 cm

Volume

Volumen | Content

2

Cubagem

Cubicage | Cubic

2,8893 m³

Peso

Peso | Weight

102,00 kg



A057



RECLINÁVEL



RETRÁTIL



120 KG
POR ASSENTO



SOFÁ
BIPARTIDO



CORREDIÇA
DE MADEIRA



MOLAS
BONNEL



MISTA:
EUCALIPTO/MDF



RODÍZIOS



ESPUMA
D-26 SOFT



EMBALAGEM
EM 3 CAMADAS



ENCHIMENTO
EM COLMEIA
NO ENCOSTO
E NO BRAÇO



PERCINTAS

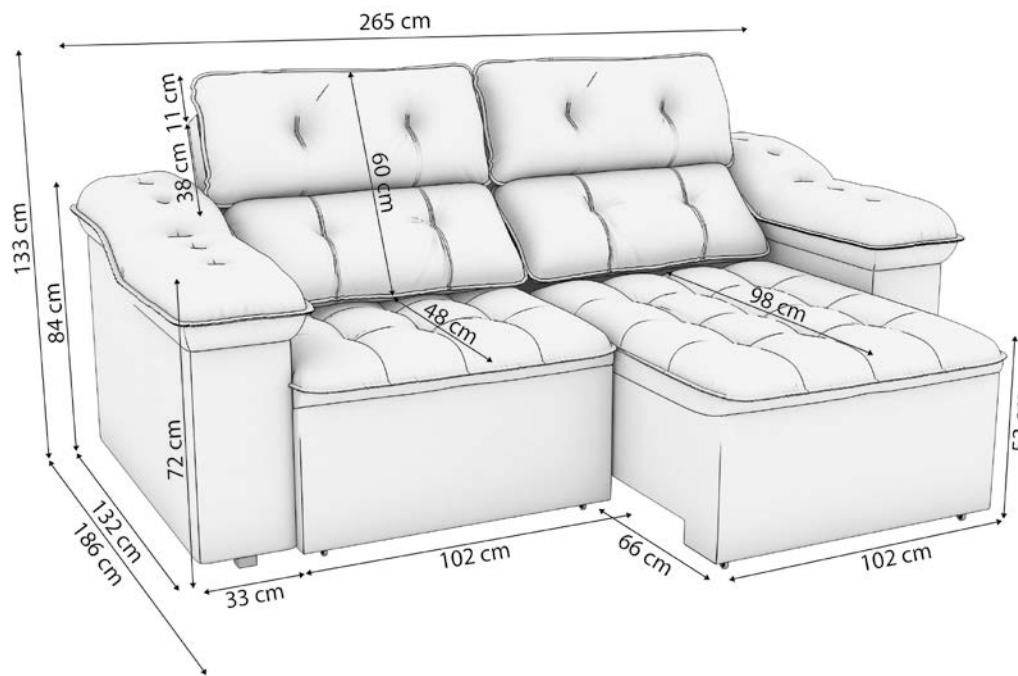
DIFERENCIAIS: Estofado bipartido - Assentos retráteis e encosto articulado com 6 posições - Madeira de eucalipto - Molas espirais - Percintas elásticas - Corrediças de madeira - Pés de plástico rígido - Enchimento em forma de colmeia no encosto e no braço - Enchimento com fibras e floco - Assentos, encostos com costuras - Assentos, encostos com puxes - Sofá com espuma D-26 SOFT.

A035



Sofá Astro

O sofá Astro é a peça perfeita para transformar qualquer espaço em um refúgio de beleza e conforto.



A050

ESPECIFICAÇÕES

Referência

Referencia | Reference

S161-2

A x L x P

A x L x P | H x W x D

133 x 265 x 132cm

Volume

Volumen | Content

2

Cubagem

Cubillage | Cubic

3,1273 m³

Peso

Peso | Weight

106,24 kg



RECLINÁVEL



RETRÁTIL



120 KG
POR ASSENTO



SOFÁ
BIPARTIDO



MISTA:
EUCALIPTO/MDF



CORREDIÇA
DE MADEIRA



MOLAS
ENSACADAS



RODÍZIOS



PERCINTAS



MOLAS
BONNEL



ESPUMA
D-26 SOFT



EMBALAGEM
EM 3 CAMADAS



ENCHIMENTO
EM COLMEIA
NO ENCOSTO
E NO BRAÇO

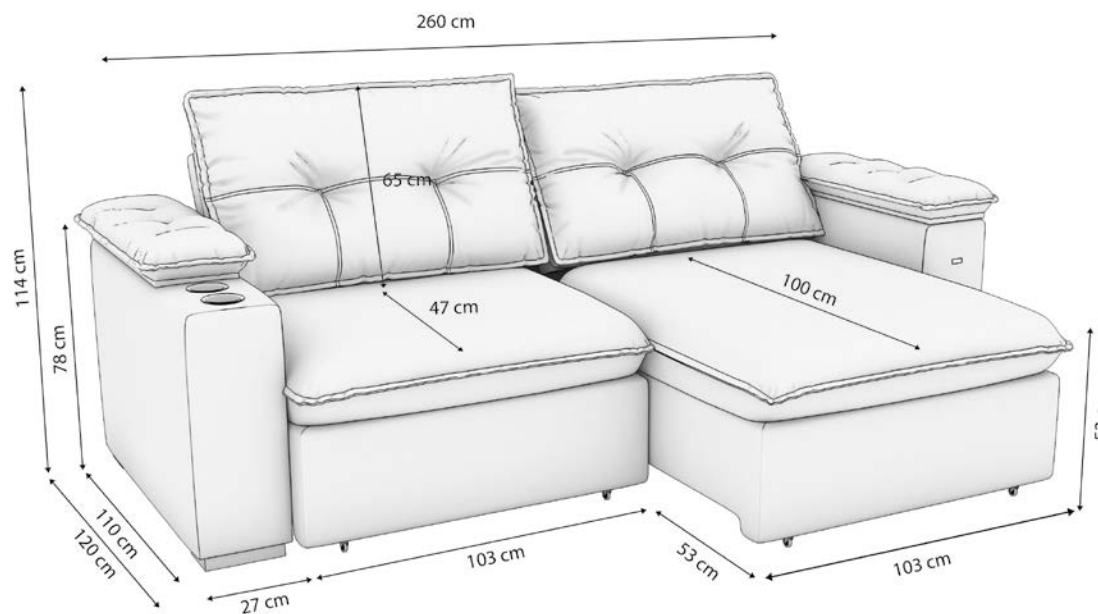
DIFERENCIAIS: Estofado bipartido - Assentos retráteis e encosto articulado com 6 posições - Madeira de eucalipto - Molas espirais - Percintas elásticas - Corrediças de madeira - Rodízios de plástico rígido - Enchimento em forma de colmeia no encosto e no braço - Enchimento com fibras e floco - Assentos, encostos e braços com costura - Encostos e braços com puxes - Sofá com espuma D-26 SOFT - Molas ensacadas.

A057



Sofá Sierra

Confortável e espaçoso, o sofá Sierra é perfeito para a sua família relaxar em grande estilo nas horas de lazer.



ESPECIFICAÇÕES

Referência

Referencia | Reference

S221-2

A x L x P

A x L x P | H x W x D

114 x 260 x 120 cm

Volume

Volumen | Content

2

Cubagem

Cubicage | Cubic

2,5633 m³

Peso

Peso | Weight

96,00 kg



RETRÁTIL



RECLINÁVEL



MOLAS
BONNEL



PERCINTAS



SOFÁ
BIPARTIDO



RODÍZIOS



CORREDICA
DE MADEIRA



MISTA:
EUCALIPTO/MDF



120
KG
POR ASSENTO



ENCHIMENTO
EM COLMEIA
NO ENCOSTO
E NO BRAÇO



ESPUMA
D-26 SOFT



EMBALAGEM
EM 3 CAMADAS



MOLAS
ENSACADAS

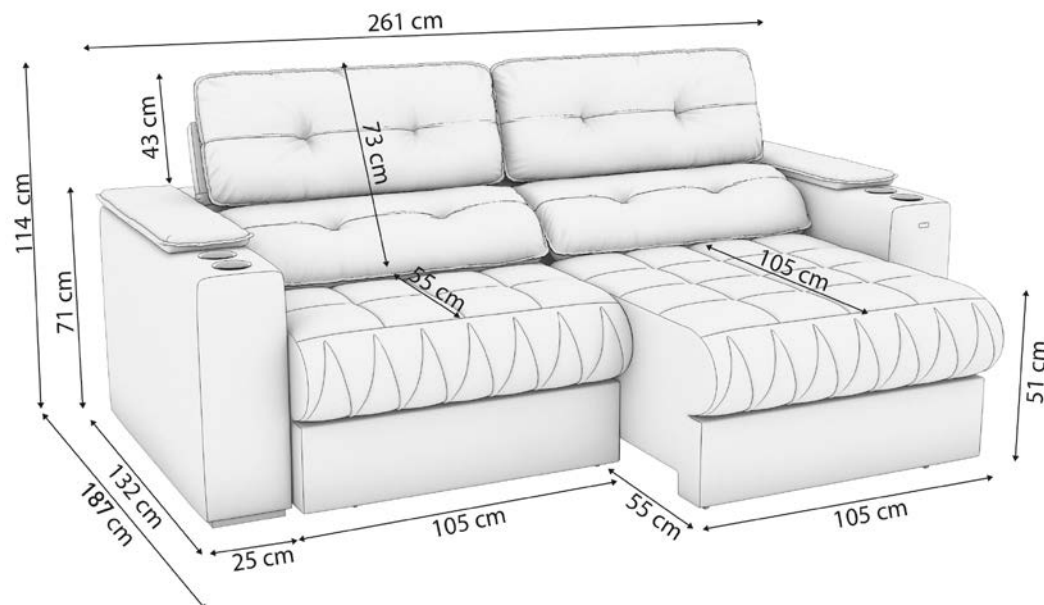
DIFERENCIAIS: Estofado bipartido - Assentos retráteis e encosto articulado com 3 posições - Madeira de eucalipto - Molas espirais - Percintas elásticas - Molejo e manta agulhada no assento - Corrediças de madeira - Rodízios e pés de plástico rígido - Enchimento em forma de colmeia no encosto e no braço - Assento no estilo pastel - Enchimento com fibras e flocos - Assentos lisos e encostos com costuras e puxes - Braços com porta copos - Fibra e floco sobre os braços - Sofá com espuma D-26 SOFT.

A082



Sofá Zandon

Relaxar nunca foi tão fácil. Design e aconchego você encontra no Sofá Zandon.



ESPECIFICAÇÕES

Referência Referencia Reference	S178-2	S179-2
A x L x P A x L x P H x W x D	114 x 231 x 132 cm	114 x 261 x 132 cm
Volume Volumen Content	2	2
Cubagem Cubillage Cubic	2,3460 m ³	2,6582 m ³
Peso Peso Weight	93,76 kg	103,56 kg



RECLINÁVEL



RETRÁTIL



120 KG
POR ASSENTO



SOFÁ
BIPARTIDO



CORREDIÇA
DE MADEIRA



MISTA:
EUCALIPTO/MDF



MOLAS
BONNEL



RODÍZIOS



ESPUMA
D-26 SOFT



EMBALAGEM
EM 3 CAMADAS



PERCINTAS



ENCHIMENTO
EM COLMEIA
NO ENCOSTO

DIFERENCIAIS: Estofado bipartido - Assentos retráteis e encosto articulado com 6 posições - Madeira de eucalipto - Molas espirais - Percintas elásticas - Corrediças de madeira - Rodízios de plástico rígido - Enchimento em forma de colmeia no encosto - Enchimento com fibras e fioco - Assentos, encostos com costura - Assentos e encostos com puxes - Sofá com espuma D-26 SOFT - Braços com porta copos - Fibra sobre assento.

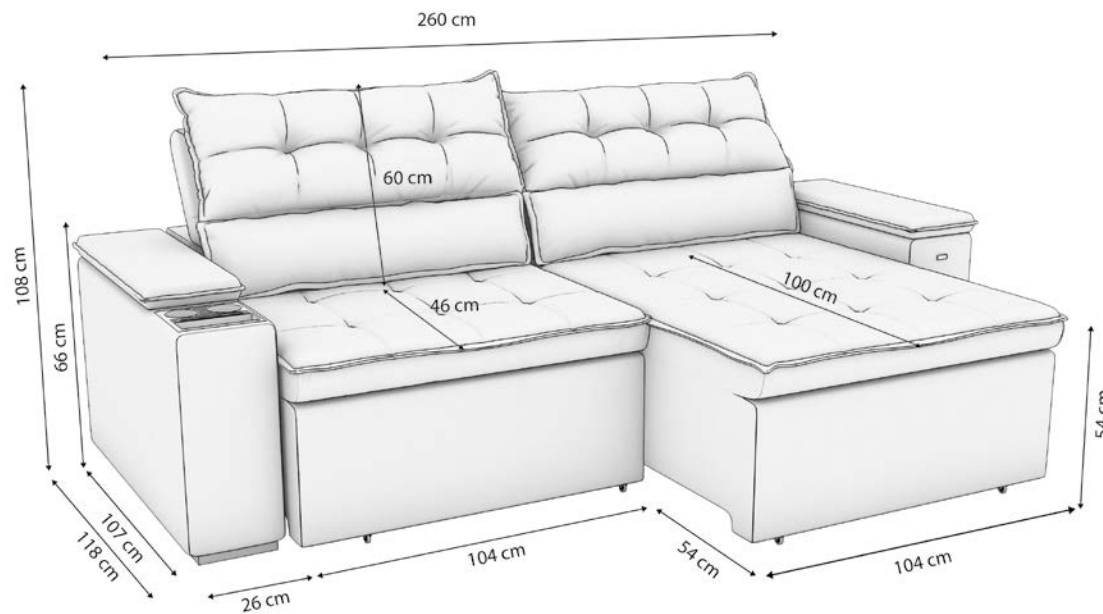
A061



Sofá Premier

O sofá Premier é um convite para o descanso, perfeito para quem quer relaxar e repor as energias depois de um dia corrido.

SPECS / ESPECIFICACIÓN



ESPECIFICAÇÕES

Referência

Referencia | Reference

S220-2

A x L x P

A x L x P | H x W x D

108 x 260 x 118 cm

Volume

Volumen | Content

2

Cubagem

Cubicage | Cubic

2,4246 m³

Peso

Peso | Weight

96,00 kg



RETRÁTIL



RECLINÁVEL



MOLAS
BONNEL



PERCINTAS



SOFÁ
BIPARTIDO



RODÍZIOS



CORREDICA
DE MADEIRA



MISTA:
EUCALIPTO/MDF



120
KG
POR ASSENTO



ENCHIMENTO
EM COLMEIA
NO ENCOSTO



ESPUMA
D-26 SOFT



EMBALAGEM
EM 3 CAMADAS



MOLAS
ENSACADAS

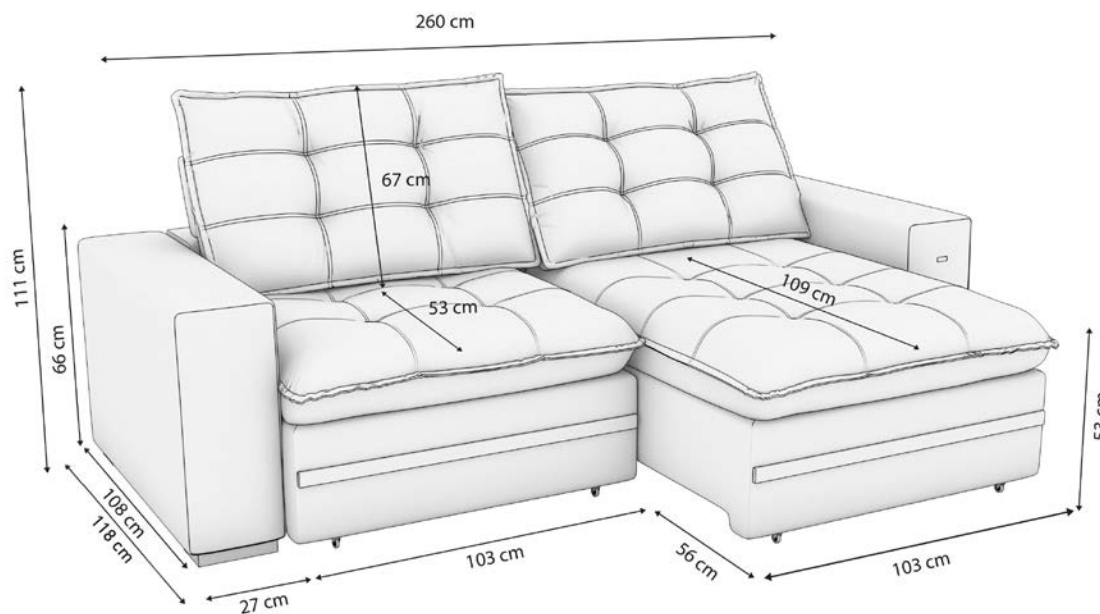
DIFERENCIAIS: Estofado bipartido - Assentos retráteis e encosto articulado com 6 posições - Madeira de eucalipto - Molas espirais - Percintas elásticas - Molejo e manta agulhada no assento - Corrediças de madeira - Rodízios e pés de plástico rígido - Enchimento em forma de colmeia no encosto - Enchimento com fibras e flocos - Assentos e encostos com costura e puxes - Braços com porta copos - Sofá com espuma D-26 SOFT.

A077



Sofá Onix

Versátil e funcional, ele se adapta ao seu estilo de vida e dá equilíbrio e vida à decoração da sala de estar.



ESPECIFICAÇÕES

Referência Referencia Reference	S223-2	S218-2
A x L x P A x L x P H x W x D	111 x 235 x 118 cm	111 x 260 x 118 cm
Volume Volumen Content	2	2
Cubagem Cubillage Cubic	2,2804m ³	2,5209 m ³
Peso Peso Weight	88,60 kg	96,00 kg



- RETRÁTIL
- RECLINÁVEL
- MOLAS BONNEL
- PERCINTAS
- SOFÁ BIPARTIDO
- RODÍZIOS
- CORREDICA DE MADEIRA
- MISTA: EUCALIPTO/MDF
- 120 KG POR ASSENTO
- ENCHIMENTO EM COLMEIA NO ENCOSTO
- ESPUMA D-26 SOFT
- EMBALAGEM EM 3 CAMADAS
- MOLAS ENSACADAS

DIFERENCIAIS: Assentos retráteis e encosto articulado com 4 posições - Madeira de Eucalipto - Percintas elásticas - Rodízios de plástico rígido para movimentação dos assentos - Desmontabilidade do encosto - Enchimento em forma de colmeia no encosto - Enchimento com fibras e flocos - Sofá com espuma D-26 SOFT - Assento, encostos e braços com costura - Assentos e encosto com puxes.

*Medidas podem sofrer variação de até 3% para mais ou menos devido à variação natural da espuma.

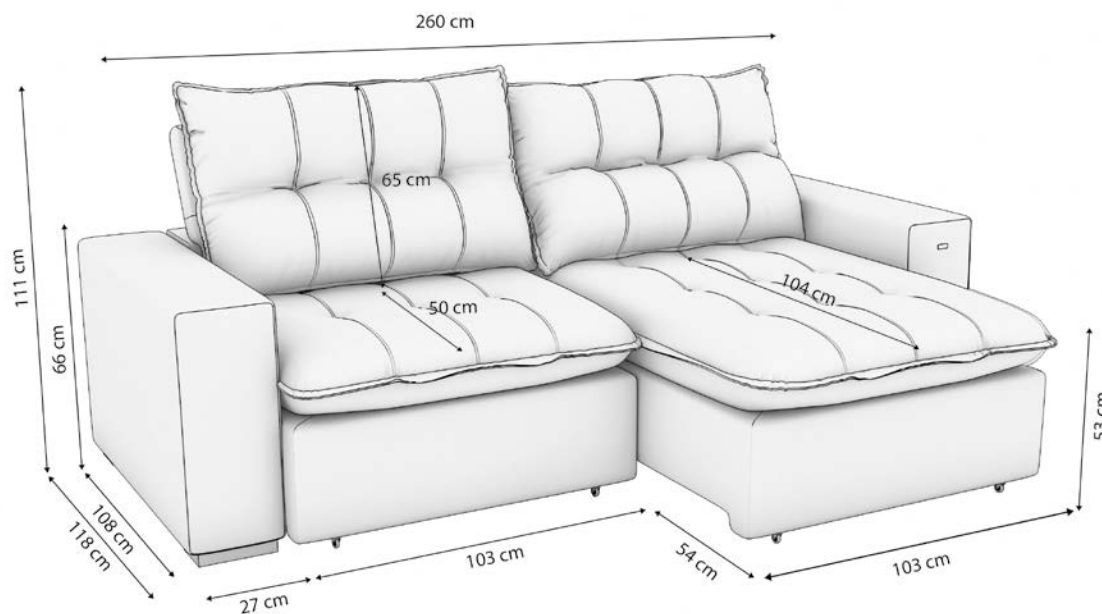
A084



Sofá Vitto

Seu cantinho favorito da casa, merece um sofá dos sonhos.

SPECS / ESPECIFICACIÓN



ESPECIFICAÇÕES

Referência

Referencia | Reference

S217-2

A x L x P

A x L x P | H x W x D

111 x 260 x 118 cm

Volume

Volumen | Content

2

Cubagem

Cubicage | Cubic

2,6172 m³

Peso

Peso | Weight

96,00 kg



RETRÁTIL



RECLINÁVEL



MOLAS
BONNEL



PERCINTAS



SOFÁ
BIPARTIDO



RODÍZIOS



CORREDICA
DE MADEIRA



MISTA:
EUCALIPTO/MDF



120
KG
POR ASSENTO



ENCHIMENTO
EM COLMEIA
NO ENCOSTO



ESPUMA
D-26 SOFT



EMBALAGEM
EM 3 CAMADAS



MOLAS
ENSACADAS

DIFERENCIAIS: Estofado bipartido - Assentos retráteis e encosto articulado com 3 posições - Madeira de Eucalipto - Percintas elásticas - Rodízios de plástico rígido para movimentação dos assentos - Desmontabilidade do encosto - Enchimento em forma de colmeia no encosto - Enchimento com fibras e flocos - Sofá com espuma D-26 SOFT - Assento, encostos e braços com costura - Assentos e encosto com puxes

*Medidas podem sofrer variação de até 3% para mais ou menos devido à variação natural da espuma.

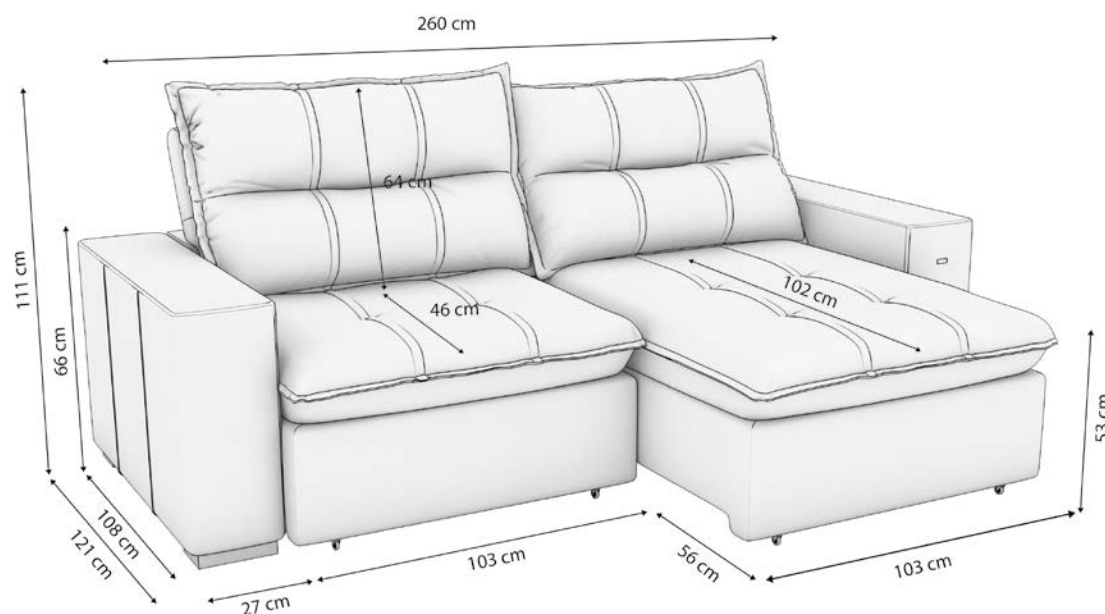
A085



Sofá Zuri

Transforme sua sala em um refúgio de relaxamento com sofá Zuri.

SPECS / ESPECIFICACIÓN



ESPECIFICAÇÕES

Referência

Referencia | Reference

S219-2

A x L x P

A x L x P | H x W x D

111 x 260 x 121 cm

Volume

Volumen | Content

2

Cubagem

Cubicage | Cubic

2,6832 m³

Peso

Peso | Weight

96,00 kg



RETRÁTIL



RECLINÁVEL



MOLAS BONNEL



PERCINTAS



SOFÁ BIPARTIDO



RODÍZIOS



CORREDIÇA DE MADEIRA



MISTA: EUCALIPTO/MDF



120 KG POR ASSENTO



ENCHIMENTO EM COLMEIA NO ENCOSTO



ESPUMA D-26 SOFT



EMBALAGEM EM 3 CAMADAS



MOLAS ENSACADAS

DIFERENCIAIS: Estofado bipartido - Assentos retráteis e encosto articulado com 3 posições - Madeira de eucalipto - Percintas elásticas - Molejo e manta agulhada no assento - Corrediças de madeira - Rodízios e pés de plástico rígido - Enchimento em forma de colmeia no encosto - Enchimento com fibras e flocos - Assentos e encostos com costura e puxes - Braços com costura na lateral - Sofá com espuma D-26 SOFT.

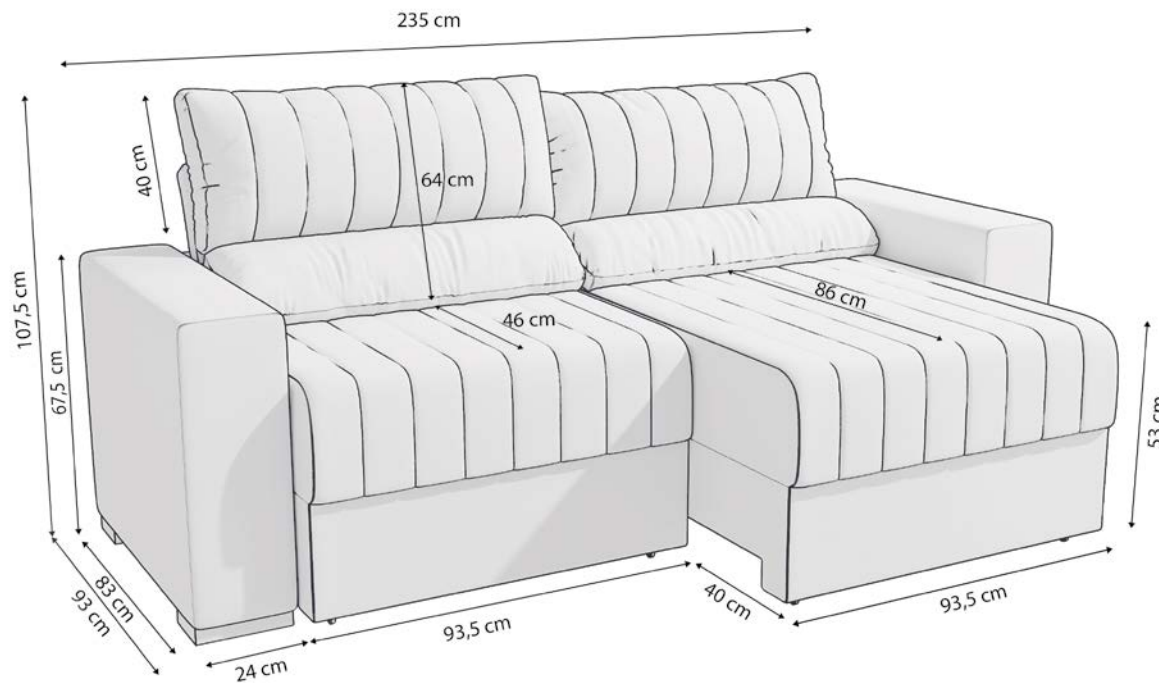
*Medidas podem sofrer variação de até 3% para mais ou menos devido à variação natural da espuma.

A083



Sofá Kairo

Com design que encanta e conforto que envolve, o sofá transforma qualquer sala em um verdadeiro lar.



ESPECIFICAÇÕES

Referência Referencia Reference	S230-2
A x L x P A x L x P H x W x D	107,5 x 235 x 93 cm
Volume Volumen Content	2
Cubagem Cubicage Cubic	1,4047 m³
Peso Peso Weight	77,40 kg



Módulo vai com encosto e braço desmontado na caixa.



DIFERENCIAIS: Estofado bipartido - Assentos retráteis e encosto articulado com 3 posições - Madeira de eucalipto - Braços e encostos podem ser desmontados - Percintas elásticas - Molejo e feltro no assento - Corrediças de madeira - Rodízios e pés de plástico rígido - Enchimento em forma de colmeia no encosto - Enchimento com fibras e flocos - Assentos e almofadas superiores do encosto com costuras - Braços lisos - Sofá com espuma D-26 SOFT.

*Medidas podem sofrer variação de até 3% para mais ou menos devido à variação natural da espuma.

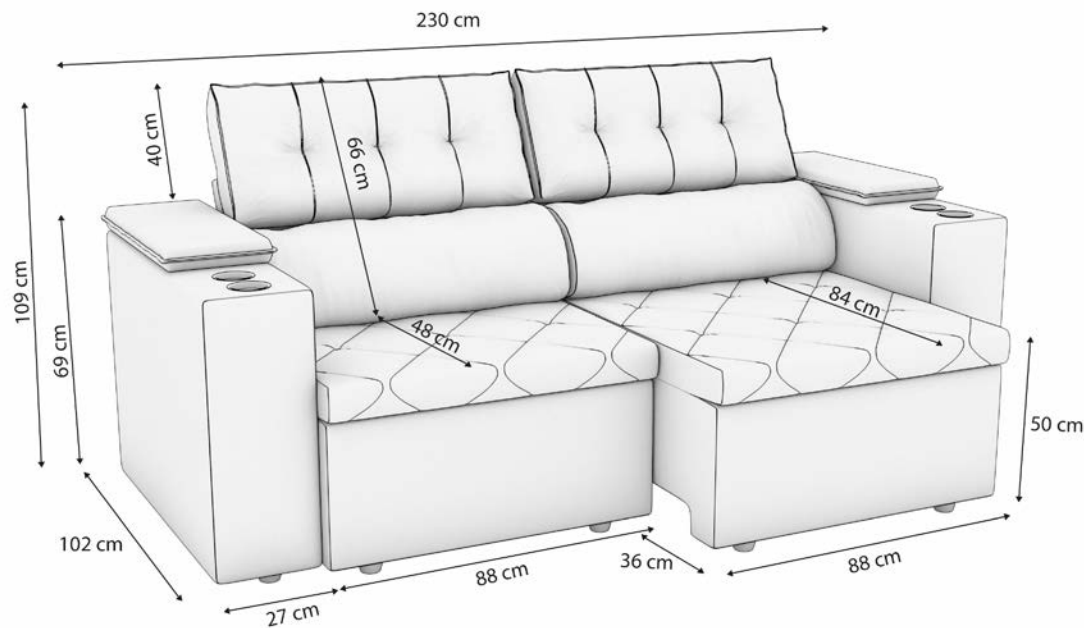
A033



Sofá Piero

Sua sala ganha vida com o sofá Piero, o cenário perfeito para viver o melhor em família.

SPECS / ESPECIFICACIÓN



ESPECIFICAÇÕES

Referência Referencia Reference	S201-2	S200-2
A x L x P A x L x P H x W x D	109 x 230 x 102 cm	109 x 260 x 102 cm
Volume Volumen Content	2	2
Cubagem Cubillage Cubic	1,8583 m ³	2,0986 m ³
Peso Peso Weight	85,60 kg	95,00 kg



RECLINÁVEL



RETRÁTIL



120 KG
POR ASSENTO



SOFÁ
BIPARTIDO



PERCINTAS



MISTA:
EUCALIPTO/MDF



CORREDIÇA
DE MADEIRA



ENCHIMENTO
EM COLMEIA
NO ENCOSTO



ESPUMA
D-26 SOFT



EMBALAGEM
EM 3 CAMADAS

DIFERENCIAIS: Estofado bipartido - Assentos retráteis e encosto articulado com 6 posições - Madeira de eucalipto - Percintas elásticas - Corrediças de madeira - Pés de plástico rígido - Enchimento em forma de colmeia no encosto - Enchimento com fibras e floco - Assentos, encostos com costuras - Encostos com puxes - Sofá com espuma D-26 SOFT.

*Medidas podem sofrer variação de até 3% para mais ou menos devido à variação natural da espuma.

A050

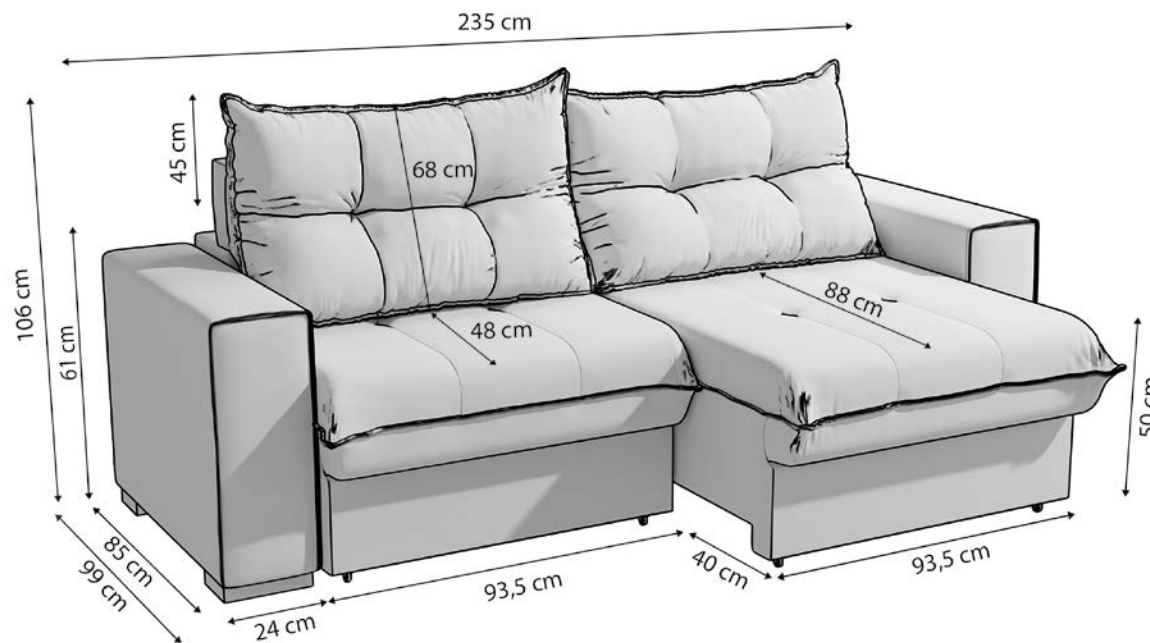


Sofá Otto

Com estilo e conforto, o sofá Otto vai transformar a sua sala de estar em um verdadeiro paraíso de lazer e relaxamento.

ESPECIFICAÇÕES

Referência Referencia Reference	S229-2
A x L x P A x L x P H x W x D	106 x 235 x 99 cm
Volume Volumen Content	2
Cubagem Cubicage Cubic	1,4047 m³
Peso Peso Weight	67,10 kg



Módulo vai com encosto e braço desmontado na caixa.



CORREDIÇA DE MADEIRA



RETRÁTIL



RECLINÁVEL



SOFÁ BIPARTIDO



ENCHIMENTO EM COLMEIA NO ENCOSTO



MISTA: EUCALIPTO/MDF



PERCINTAS



120 KG POR ASSENTO



RODÍZIOS



EMBALAGEM CAIXA PAPELÃO



TRANSPORTE FACILITADO



ESPUMA D-26 SOFT

DIFERENCIAIS: Estofado bipartido - Assentos retráteis e encosto articulado com 3 posições - Madeira de eucalipto - Braços e encostos podem ser desmontados - Percintas elásticas - Corrediças de madeira - Rodízios e pés de plástico rígido - Enchimento em forma de colmeia no encosto - Enchimento com fibras e flocos - Assentos e encostos com puxes - Encostos e braços com costuras - Sofá com espuma D-26 SOFT.

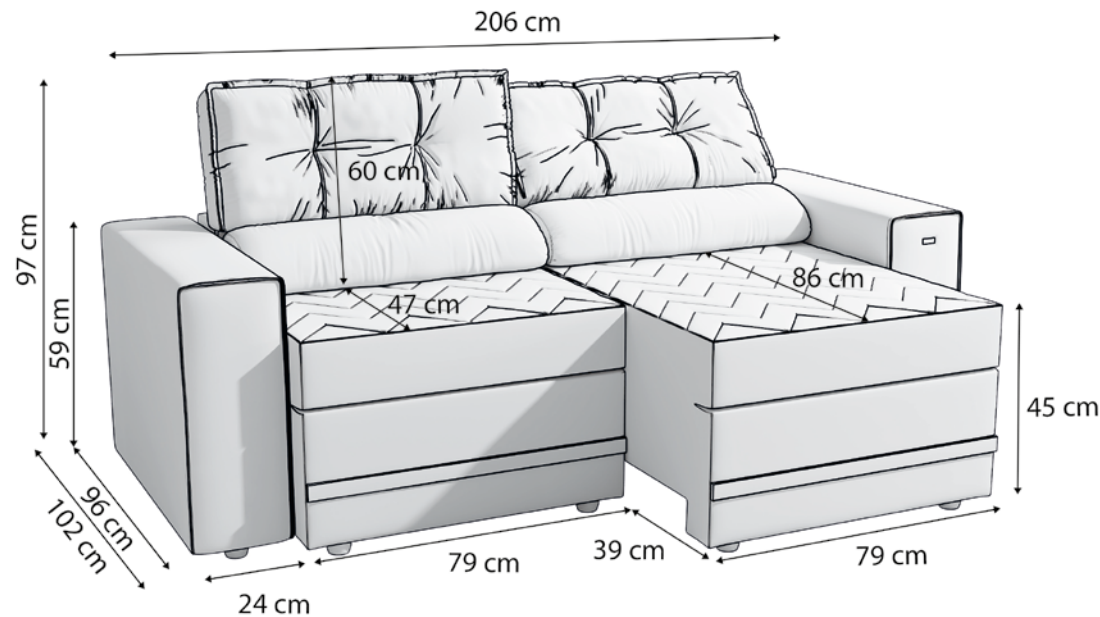
A027



Sofá Dorian

O Sofá Dorian é a solução inteligente que transforma salas compactas em grandes ambientes.

SPECS / ESPECIFICACIÓN



ESPECIFICAÇÕES

Referência Referencia Reference	S231-2	S232-2
A x L x P A x L x P H x W x D	97 x 206 x 102 cm	97 x 226 x 102 cm
Volume Volumen Content	1	1
Cubagem Cubicage Cubic	1,4604 m ³	1,6015 m ³
Peso Peso Weight	63,50 kg	70,50 kg



CORREDIÇA DE MADEIRA



RETRÁTIL



RECLINÁVEL



ENCHIMENTO EM COLMEIA NO ENCOSTO



MISTA: EUCALIPTO/MDF



MOLAS BONNEL



PERCINTAS



120 KG POR ASSENTO



EMBALAGEM EM 3 CAMADAS



ESPUMA D-26 SOFT



MÓDULO ÚNICO

DIFERENCIAIS: Estofado de módulo único - Assentos retráteis e encosto articulado com 6 posições - Madeira de eucalipto - Molas espirais - Percintas elásticas - Corrediças de madeira - Aplique de madeira na frente do assento - Enchimento em forma de colmeia no encosto - Enchimento com fibras e floco - Assentos com costuras - Encostos com puxes - Encostos e braços com costuras frontais - Sofá com espuma D-26 SOFT.

*S231-2 é módulo único, S232-2 é bipartido. **Medidas podem sofrer variação de até 3% para mais ou menos devido à variação natural da espuma.

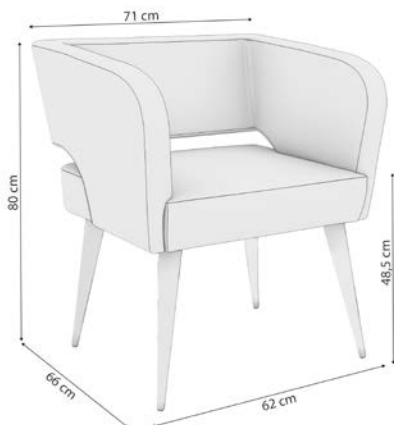
A027



Sofá Havana

Tão macio, tão acolhedor, que suas visitas vão buscar qualquer desculpa para voltar.

Poltrona Antara

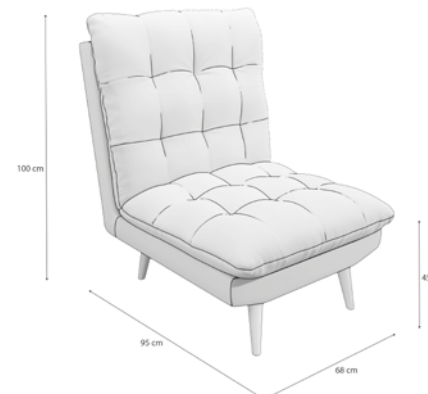


ESPECIFICAÇÕES

Referência Referencia Reference	POL002
A x L x P A x L x P H x W x D	80 x 71 x 66 cm
Volumen Volumen Content	1
Cubagem Cubicage Cubic	0,2429 m³
Peso Peso Weight	15,10 kg

- 120 KG POR ASSENTO
- MISTA: EUCALIPTO/MDF
- PÉS EM CONE DE MADEIRA
- PERCINTAS
- ESPUMA D-26 SOFT

Poltrona Ibiza



ESPECIFICAÇÕES

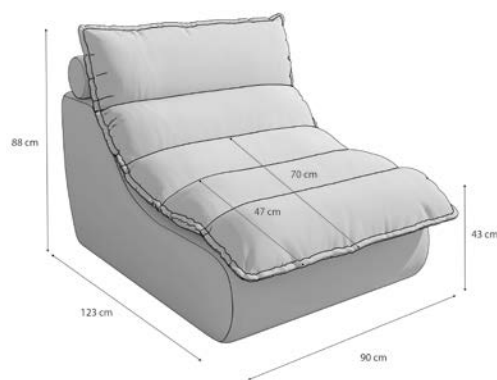
Referência Referencia Reference	POL014
A x L x P A x L x P H x W x D	100 x 68 x 95 cm
Volumen Volumen Content	1
Cubagem Cubicage Cubic	0,4559 m³
Peso Peso Weight	16,10 kg

- 120 KG POR ASSENTO
- MISTA: EUCALIPTO/MDF
- PÉS EM CONE DE MADEIRA
- PERCINTAS
- ENCHIMENTO EM COLMEIA

Poltrona Verso



A084



ESPECIFICAÇÕES

Referência Referencia Reference	POL031
A x L x P A x L x P H x W x D	88 x 90 x 123 cm
Volume Volumen Content	1
Cubagem Cubicage Cubic	1,0083 m³
Peso Peso Weight	33,66 kg



_As séries vão
querer maratona
esse sofá.



kappesberg Invente seu mundo.

Cores & Padronagens

paleta de cores | color palette

Escolha a padronagem dos nossos sofás e poltronas para combinar com seu mundo.

Grupo 1



Grupo 2



* Imagens meramente ilustrativas, solicite amostra real do tecido na loja. ** Tecidos com tingimento podem sofrer alteração em sua tonalidade entre um lote e outro.

Diferenciais Kappesberg

DIFERENCIALES | DIFFERENTIALS



Madeira de eucalipto reflorestado

Mais resistente a pragas e ecologicamente correta.



Percintas elásticas

Garantia de uniformidade com aplicação eletrônica e filamentos reforçados para evitar deformação.



Acabamento botonê

Impede deformidade com o uso.



Molas espirais

Maior sustentação para prevenir deformações.



Corrediças de madeira

Tornam a movimentação do assento muito mais leve e prática.



Sistema de articulação mecânica

Maior resistência e suavidade no movimento de abrir e fechar.



Rodízios de plástico rígido

Facilita a movimentação do assento sem enganchar nos tapetes.



Articulação Metálica do Encosto

Encosto de fácil regulagem de quatro ou seis posições de conforto.



Desmontabilidade do encosto

Fácil transporte do produto, ocupando menos espaço.



Enchimento em forma de colmeia

Evita que a almofada do encosto deforme-se.



Enchimento de fibra e flocos

Maior eficácia em conforto.



Molas ensacadas nos assentos

Garantia de maior conforto.



Braço e encosto multifuncionais

Nicho acoplado ao braço e ao encosto, otimiza os espaços, tornando-os úteis.



Espuma D-26

Indicado para pessoas com peso até 120 kg, oferecendo suporte adequado, conforto e maciez na medida certa.

- Madera de eucalipto reforestado: más resistente a plagas y ecológicamente correcta.
- Cinchas elásticas: Con filamentos refozados evitando deformación, aplicadas electrónicamente garantizando la uniformidad.
- Terminación capitone: impide deformidad con el uso.
- Muelles espirales: mayor sostenimiento para prevenir deformaciones.
- Muelles ensacados en los asientos: garantizan mayor confort.
- Corredizas metálicas: hacen que la movimentación del asiento sea mucho más leve y práctica.
- Sistema de articulación mecánica: mayor resistencia y suavidad en el movimiento de abrir y cerrar.
- Roldanas de plástico rígido: facilita el desplazamiento del asiento sin enganchar en las alfombras.
- Articulación Metálica del respaldo: permite regular con facilidad cuatro y seis posiciones de confort del respaldo.
- Respaldo desmontable: facilita el transporte del producto, ocupando menos espacio.
- Relleno en forma de colmena: no permite que el almohadón del respaldo se deforme.
- Pillow top en el brazo y en el asiento: más confort por ser de fibras siliconadas y partículas de espuma.
- Espuma D-26: Indicada para personas con un peso de hasta 120 kg, ofreciendo un soporte adecuado, confort y suavidad en la medida justa.

- Reforested eucalyptus wood: more pest resistant and environmentally friendly.
- Elastic belts: With reinforced filaments preventing deformation, electronically applied ensuring uniformity.
- Tufted finishing: prevents use deformity.
- Spiral Springs: greater support to prevent deformation.
- Bagged springs in the seats: guarantee greater comfort.
- Metallic Sliders: make seat movement much lighter and more practical.
- Mechanical joint system: greater strength and smoother opening and closing motion.
- Rigid Plastic Casters: facilitates seat movement without hooking on rugs.
- Metal Backrest Articulation: allows easy adjustment of four or six backrest comfort positions.
- Backrest Disassembly: facilitates product transportation, saving space.
- Beehive Filling: does not allow the backrest cushion to deform.
- Pillow top on arm and seat: more comfort by using siliconized fibers and foam flakes.
- D-26 Foam: Recommended for individuals weighing up to 120 kg, providing proper support, comfort, and balanced softness.



kappesberg Invente
seu mundo.

Rua da Emancipação, 2000 • Bairro Industrial
Tupandi/RS • 51 2500.7800



kappesberg.com.br



facebook.com/kappesbergOficial



@kappesberg_oficial



Energia de
fonte 100%
renovável.

